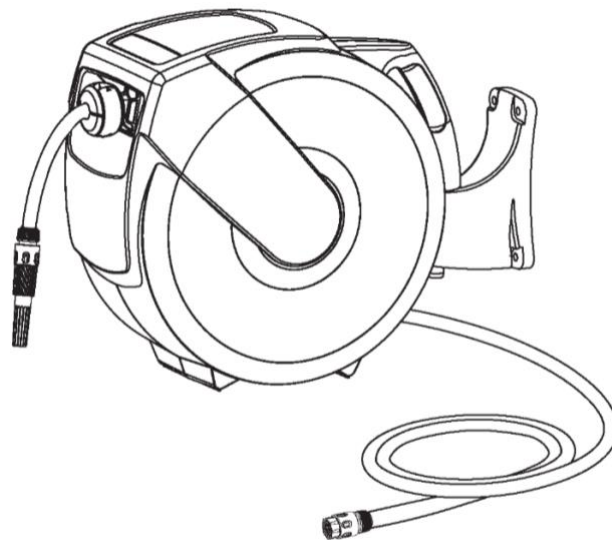




PLANTIC

Катушка со шлангом 1/2" (13 мм) 25 м

Руководство по установке, эксплуатации и обслуживанию



ТЕХНИЧЕСКИЕ ХАРАКТЕРИСТИКИ

Диаметр шланга: 13 мм (1/2 дюйма)
Длина выходной части шланга: 25 м
Макс. рабочее давление: 8 бар



ПЕРЕД НАЧАЛОМ УСТАНОВКИ И ЭКСПЛУАТАЦИИ ПОЛНОСТЬЮ ИЗУЧИТЕ ДАННОЕ РУКОВОДСТВО.



ПОДКЛЮЧЕНИЕ ДОПУСКАЕТСЯ ТОЛЬКО К ИСТОЧНИКАМ ВОДОСНАБЖЕНИЯ С ДАВЛЕНИЕМ НЕ ВЫШЕ 8 БАР.



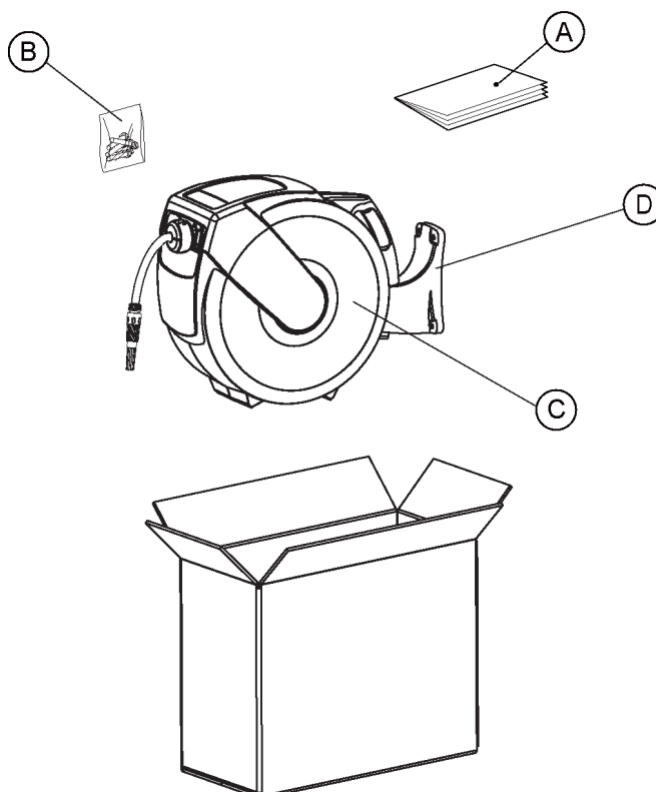
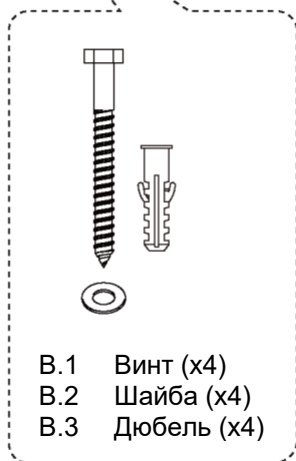
СБРОСЬТЕ ДАВЛЕНИЕ ВОДЫ, ЕСЛИ ИЗДЕЛИЕ НЕ ИСПОЛЬЗУЕТСЯ.



В ИЗДЕЛИИ НАХОДИТСЯ СЖАТАЯ ПРУЖИНА. НЕ РАЗБИРАЙТЕ КОРПУС.

СОДЕРЖИМОЕ УПАКОВКИ

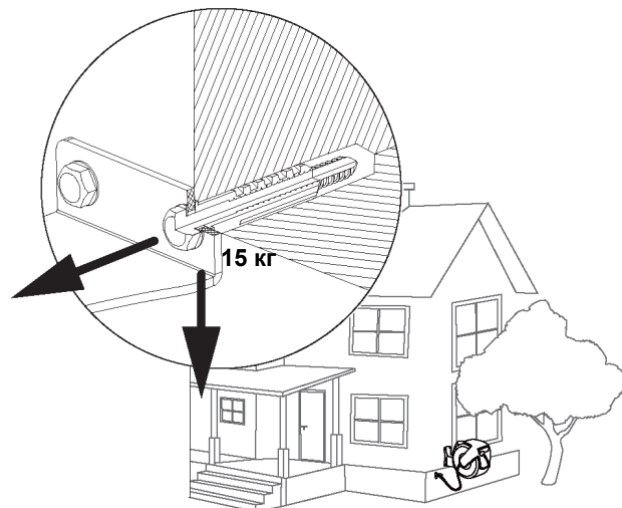
- A. Руководство пользователя
- B. Комплект оборудования
- C. Катушка для наматывания шланга
- D. Монтажный кронштейн



ВЫБОР НАИЛУЧШЕГО МЕСТА ДЛЯ МОНТАЖА

Данное изделие можно установить несколькими разными способами. Важно тщательно выбрать место для установки. Рекомендуется данное изделие установить на стену.

1. Установите рядом с источником воды (водонапорным краном).
2. С изделием поставляется выходной шланг длиной 25 м. Убедитесь, что шланг достает до места полива.
3. Исключите попадание прямых солнечных лучей.
4. Найдите прочное основание для крепления, как на рис. справа (крепится на один болт).
5. Подробные указания приведены в вариантах установки ниже.



ПОРЯДОК МОНТАЖА



ПРЕДУПРЕЖДЕНИЕ! СУЩЕСТВУЕТ ОПАСНОСТЬ ПАДЕНИЯ ИЗДЕЛИЯ В СЛУЧАЕ НЕПРАВИЛЬНОЙ УСТАНОВКИ. **УБЕДИТЕСЬ, ЧТО КРЕПЛЕНИЯ МОГУТ ВЫДЕРЖАТЬ УКАЗАННЫЕ ВЫШЕ НАГРУЗКИ.**



ВНИМАНИЕ: ПРИ РАБОТЕ С ЭЛЕКТРИЧЕСКИМИ ИНСТРУМЕНТАМИ, КАК НАПРИМЕР, ЭЛЕКТРИЧЕСКОЙ ДРЕЛЬЮ, **ИСПОЛЬЗУЙТЕ СРЕДСТВА ЗАЩИТЫ ГЛАЗ.**



ПРЕДУПРЕЖДЕНИЕ! В СТЕНЕ ПОБЛИЗОСТИ ОТ МЕСТ СВЕРЛЕНИЯ НЕ ДОЛЖНО БЫТЬ ЭЛЕКТРИЧЕСКИХ ПРОВОДОВ ПОД НАПРЯЖЕНИЕМ ИЛИ ТРУБ.

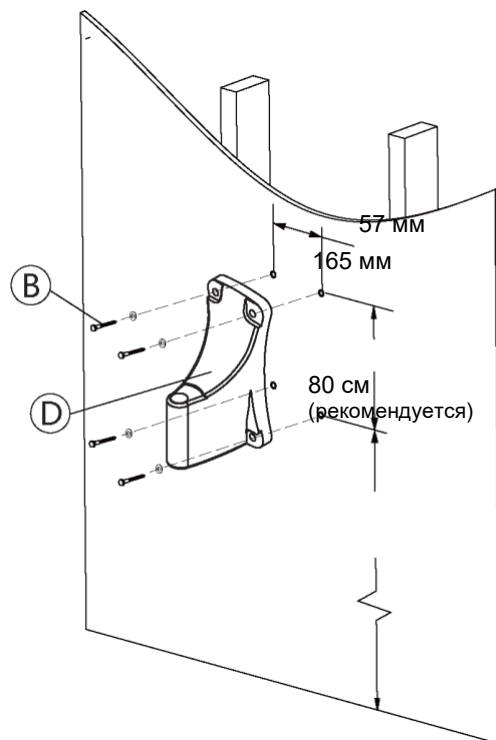
КРЕПЛЕНИЕ НА ДЕРЕВЯННОМ СТОЛБЕ

Рекомендованные инструменты

- Клейкая лента
- Строительный уровень
- Электрическая дрель
- Сверло Ø3 мм (Ø1/8 дюйма)
- Крестовая отвертка

Порядок монтажа

1. Приложите монтажный кронштейн вертикально на требуемой высоте.
2. Отцентрируйте будущие отверстия с помощью строительного уровня.
3. Просверлите четыре отверстия сверлом для кирпичной кладки Ø3 мм (Ø1/8 дюйма).
4. Закрепите кронштейн четырьмя винтами с шайбами к стене или деревянной стойке (В).
5. Подвесьте катушку для шланга на кронштейн и закрепите.
6. Присоедините входной конец шланга к водопроводному крану.



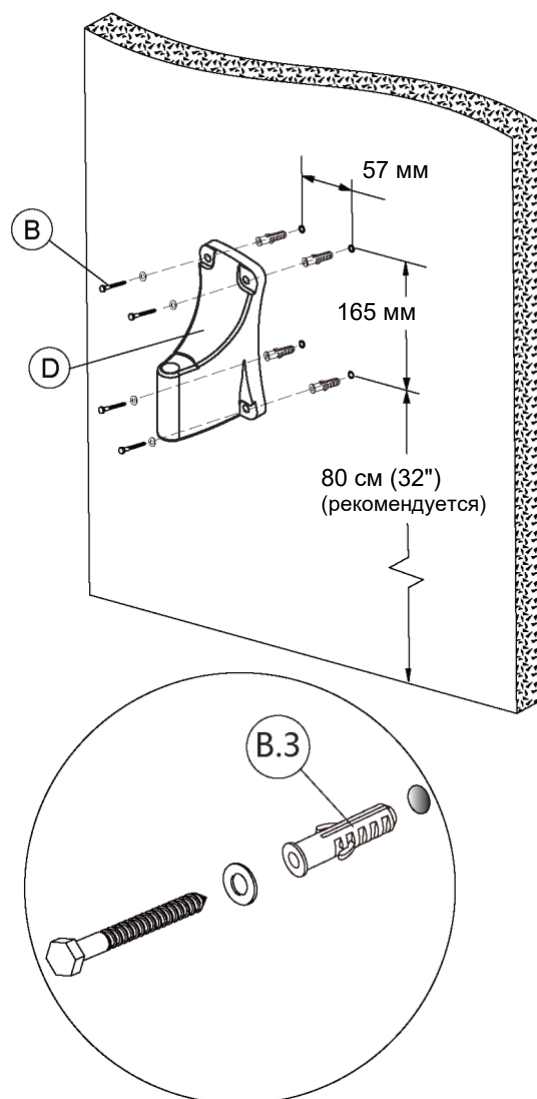
КРЕПЛЕНИЕ К ПУСТОТЕЛОЙ ИЛИ КИРПИЧНОЙ СТЕНЕ.

Рекомендованные инструменты.

- Клейкая лента
- Строительный уровень
- Электрическая дрель
- Сверло Ø10 мм (Ø 3/8 дюйма)
- Молоток
- Крестовая отвертка

Порядок монтажа

1. Закрепите монтажный кронштейн на стене на требуемой высоте.
2. Отцентрируйте будущие отверстия с помощью строительного уровня.
3. Просверлите четыре отверстия сверлом для кирпичной кладки Ø10 мм (Ø3/8 дюйма) согласно рисунку справа.
4. Забейте пластиковые дюбели в отверстия (В.3) с помощью молотка.
5. Прикрепите кронштейн четырьмя винтами с шайбами к стене или деревянной стойке, закрутите крепежные винты в пластиковые дюбели в стене.
6. Подвесьте катушку для шланга на стеновой кронштейн и закрепите.
7. Присоедините входной конец шланга к водопроводному крану.



УКАЗАНИЯ ПО ЭКСПЛУАТАЦИИ



ПРЕДУПРЕЖДЕНИЕ! ОБЯЗАТЕЛЬНО ПРИДЕРЖИВАЙТЕ КАТУШКУ, ПОКА ШЛАНГ ПОЛНОСТЬЮ НЕ НАКРУТИТСЯ ВНУТРЬ КАТУШКИ,



ПРЕДУПРЕЖДЕНИЕ! КОНЕЦ ШЛАНГА МАРКИРОВАН ЖЕЛТОЙ ЛЕНТОЙ.

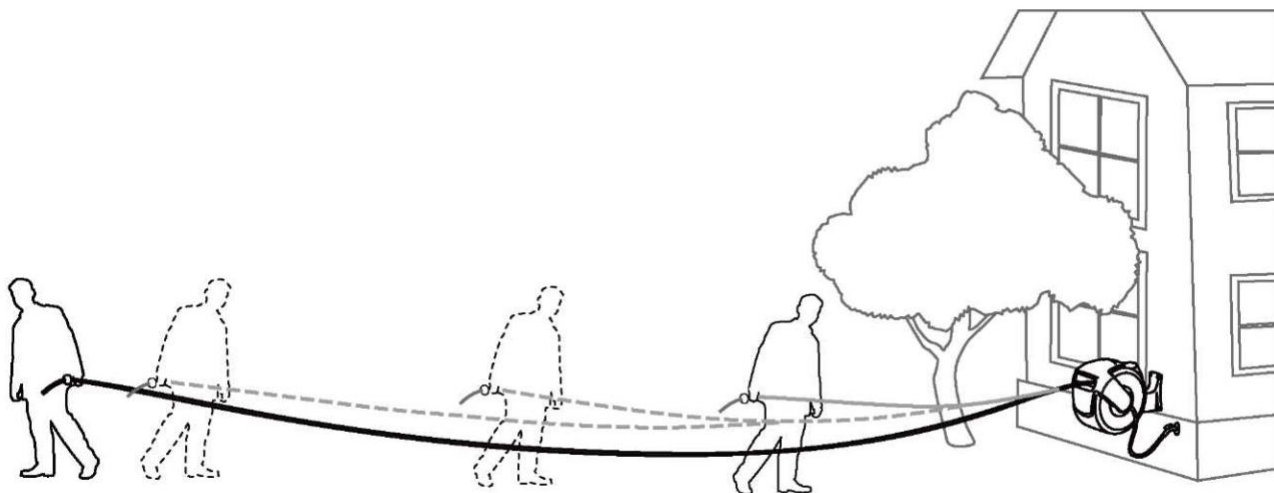


СБРОСЬТЕ ДАВЛЕНИЕ ВОДЫ, ЕСЛИ ИЗДЕЛИЕ НЕ ИСПОЛЬЗУЕТСЯ.



ВНИМАНИЕ: НЕ ОТПУСКАЙТЕ ШЛАНГ ДО ЕГО ПОЛНОГО СМАТЫВАНИЯ В КАТУШКУ.

1. Вытяните шланг на требуемую длину. Шланг автоматически зафиксируется в нужном положении.
2. Для разблокировки и накручивания шланга на барабан немного потяните шланг. При попытке потянуть шланг более, чем на 10 см, шланг снова будет заблокирован.
3. Для исключения травм и повреждений обязательно придерживайте шланг во время его сматывания. Катушка оснащена функцией контролируемого возврата.
4. Если шланг перекрутился и не втягивается внутрь катушки автоматически— осторожно потяните шланг для выхода перекрученного участка и затем дайте ему медленно накрутиться на катушку, направляя при этом шланг. Шланг должен быть чистым и не перекрученным.



РЕГУЛИРОВКА СТОПОРНОГО ШАРИКА.

Место расположения стопорного шарика можно отрегулировать таким образом, чтобы шланг всегда находился в пределах доступа.

Рекомендованные инструменты.

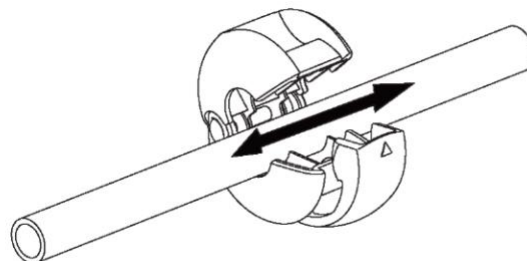
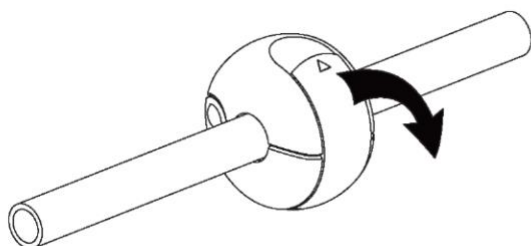
1. Инструменты не требуются.

Инструкция:

2. Вытяните шланг на нужную длину, убедившись, что шланг зафиксирован и катушка заблокирована.
3. Отпустите защелку на стопорном шарике и переместите его в требуемое положение.
4. Снова зафиксируйте стопорный шарик.



ВНИМАНИЕ: СЛЕДУЕТ ОБЯЗАТЕЛЬНО ЗАФИКСИРОВАТЬ КАТУШКУ ПЕРЕД СНЯТИЕМ СТОПОРНОГО ШАРИКА. УБЕДИТЕСЬ, ЧТО ШАРИК ЗАФИКСИРОВАН ПЕРЕД РАЗБЛОКИРОВАНИЕМ КАТУШКИ.



ТЕХНИЧЕСКОЕ ОБСЛУЖИВАНИЕ

Несмотря на то, что изделие изготовлено из высококачественных материалов, со временем возможен его износ. Регулярно осматривайте шланг и корпус. При обнаружении видимых трещин или вздутий прекратите эксплуатацию изделия.



В ИЗДЕЛИИ НАХОДИТСЯ СЖАТАЯ ПРУЖИНА. НЕ РАЗБИРАЙТЕ КОРПУС.

1. Поддерживайте шланг в чистом состоянии.
2. В случае загрязнения очистите шланг влажной тряпкой при его накручивании на катушку.
3. НЕ допускайте перекручивания шланга при использовании.
4. Закрепите катушку для шланга в защищенном месте, это позволит поддерживать шланг и корпус в хорошем состоянии.
5. Исключите попадание агрессивных химикатов и жидкостей на шланг.
6. Наматывайте шланг на катушку, если шланг не используется.